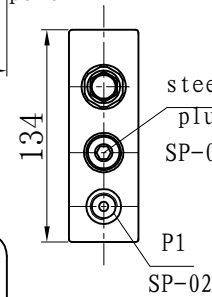
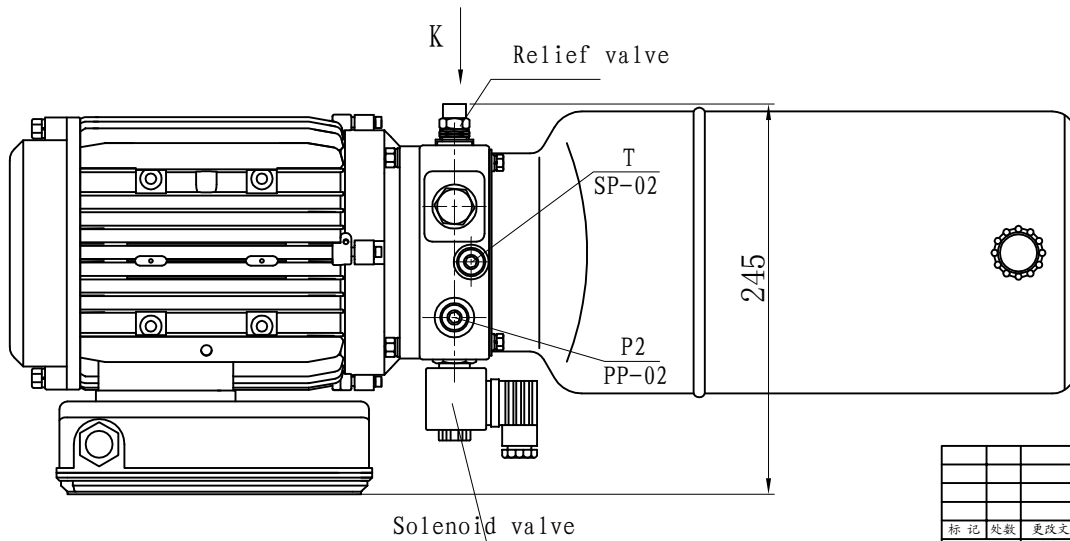
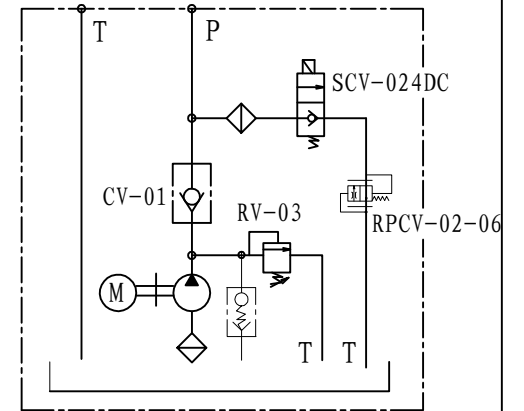
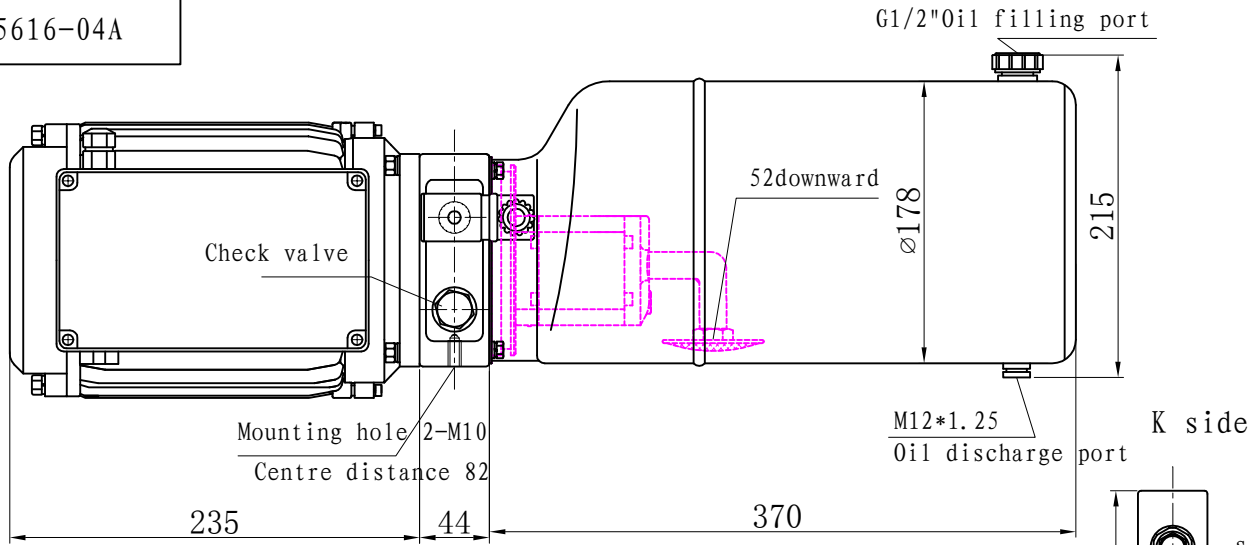


5616-04A



Technical Date  
 Manifold: 300.007.200.01 <D301>  
 Motor: 220V 2.2Kw 1420rpm  
 50Hz 1PH (ML220220-4-HS)  
 Pump: 4.2cc/r<CBK-F142>+cushion valve  
 Control valve: <SCV-024DC>Solenoid valve  
 normally closed/square coil  
 Pressure: 18Mpa  
 Tank: 52114022408-(steel)  
 <8L-TS120C370-H>  
 Mounting: Horizontal  
 Oil port: P1/P2/T=G1/4"  
 (P2-plastic plug, P1/T-steel plug)  
 Pressure compensation valve:  
 <RPCV-02-06> 6L/min  
 Relief valve T port install  
 oil return pipe

描图	
描校	
旧底图总号	
底图总号	
签字	日期

标记	处数	更改文件号	签字	日期
设计		许桂旭	标准化	
校对			批准	
审核				
工艺			日期	2017-10-13

<b>VIBO</b>			
Huaian VIBO Hydraulics Co., Ltd			
图样标记	数量	重量	比例
			1:3.5

VIBO Hydraulics
outline drawing
CMD3-VB