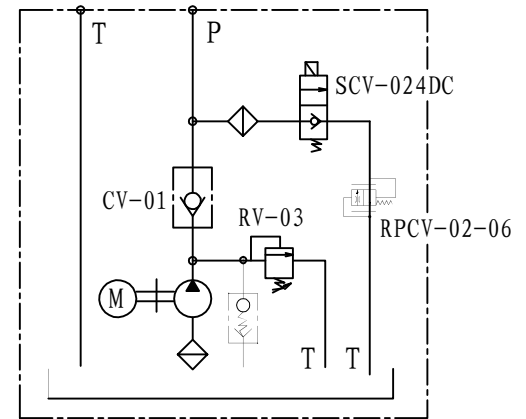
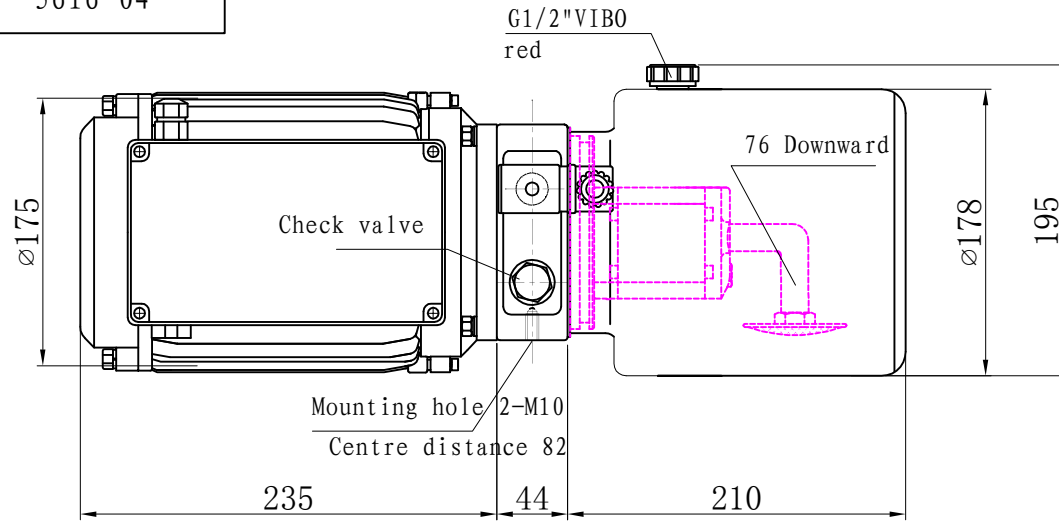


5616-04



K side

Technical Date

Manifold: 300.007.200.01 <D301>

Motor: 220V 2.2Kw 1420rpm

50Hz 1PH (ML220220-4-HS)

Pump: 4.2cc/r<CBK-F142>+cushion valve

Control valve: <SCV-024DC>Solenoid valve/  
square coil

Pressure: 18Mpa

Tank: 52123002404-<4L-TS058-33-H>

Mounting: Horizontal

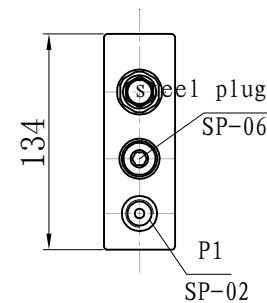
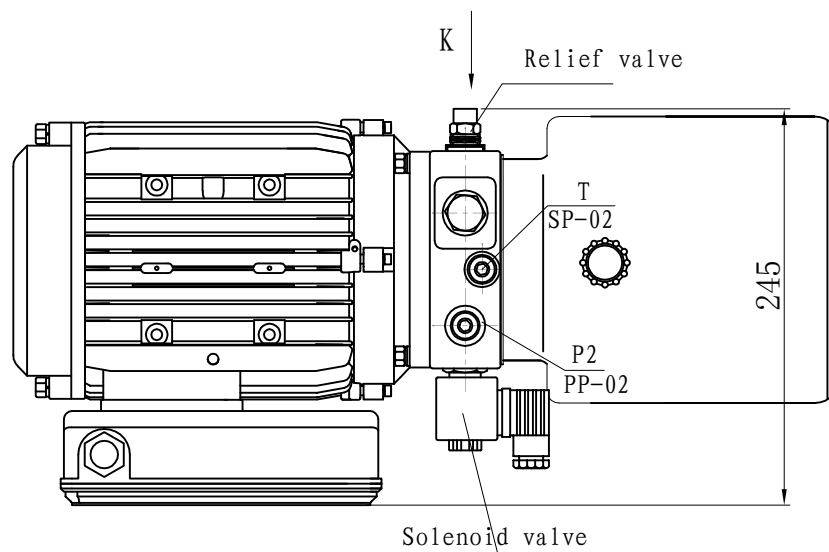
Oil port: P1/P2/T=G1/4"

(P2-plastic plug, P1/T-steel plug)

Pressure compensation valve:

<RPCV-02-06> 6L/min

Relief valve T port install oil  
return pipe



描图	
描校	
旧底图总号	
底图总号	
签字	日期

标记	处数	更改文件号	签字	日期
设计		许桂旭	标准化	
校对			批准	
审核				
工艺			日期	2017-10-13

<b>VIBO</b>				
Huaian VIBO Hydraulics Co., Ltd				
图样标记	数量	重量	比例	
			1:3.5	

VIBO Hydraulics
Outline Drawing
CMD3-VB