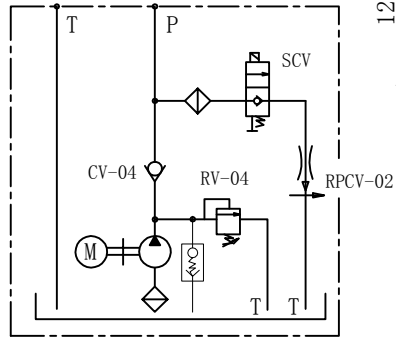
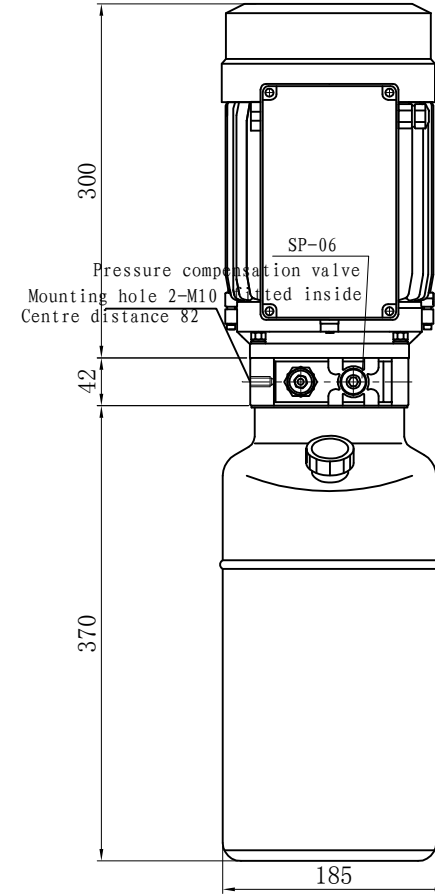
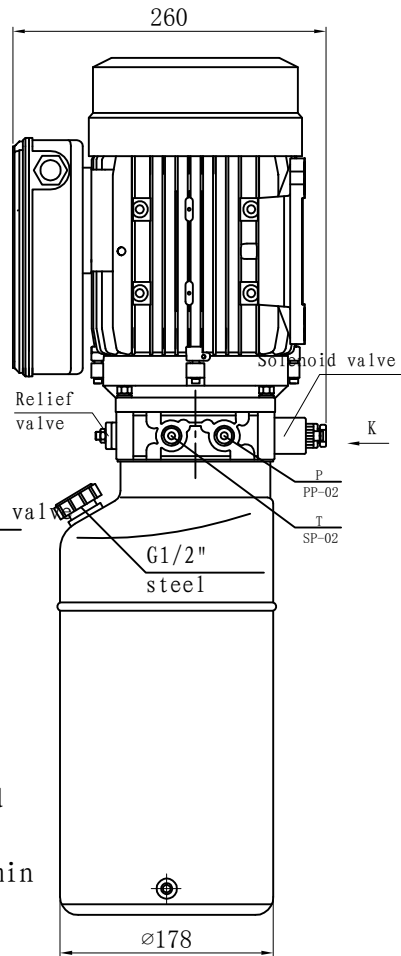
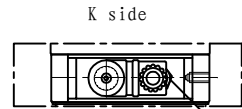
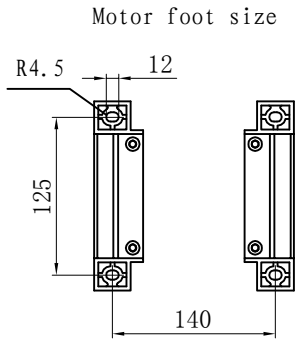


5616-03A



Hydraulic circuit



Technical Date
 Manifold: 300.009.201.01 <CMF-1136>
 Motor: 220V 2.2Kw 1420rpm
 1PH 50Hz (ML220220-4F-HS)
 Pump: 1.6cc/r<CBK-F116>+Cushion valve
 Solenoid valve:<SCV (E)-M024DC>24VDC Solenoid valve normally closed with hand-pull button
 <RPCV-02-06>Pressure compensation valve-6L/min
 Pressure: 18Mpa
 Tank: 51113062408-8L (steel) <8L-TS120C370-V>
 Mounting: Vertical
 Oil port: P/T=G1/4"
 Relief valve and pressure compensation valve T port install oil return pipe

生产流水号	
生产作业单号	
旧底图总号	
底图总号	
签字	日期

标记	数量	更改文件号	签字	日期
设计	许桂旭	标准化		
校对		批准		
审核				
工艺		日期	2017-10-13	

VIBO			
Huaian VIBO Hydraulics Co., Ltd			
图样标记	数量	重量	比例
	1		1:3.5

VIBO Hydraulics
Outline Drawing
CMF-VB