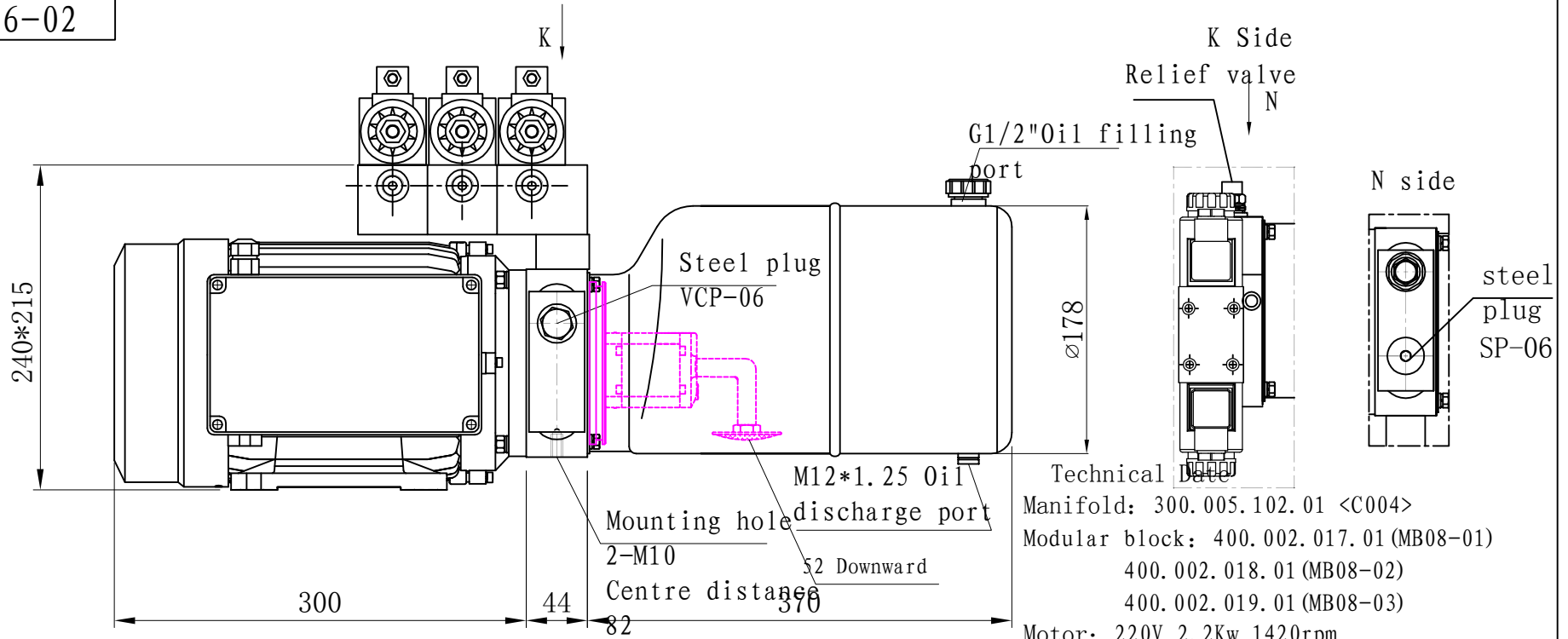
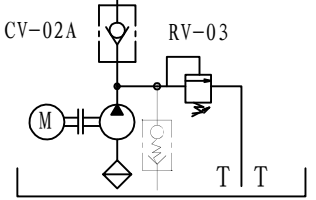
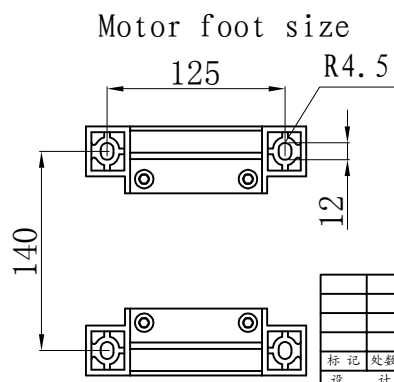
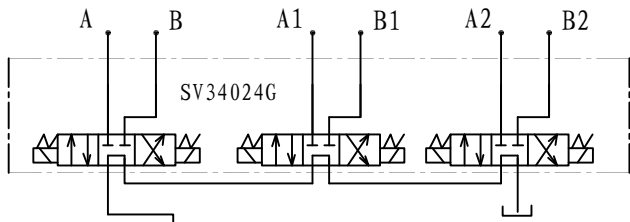


5616-02



Technical Data
 Manifold: 300.005.102.01 <C004>
 Modular block: 400.002.017.01 (MB08-01)
 400.002.018.01 (MB08-02)
 400.002.019.01 (MB08-03)
 Motor: 220V 2.2Kw 1420rpm
 1PH 50Hz (ML220220-4F-HS)
 Pump: 3.3cc/r<CBK-F133>+cushion valve
 Tank: 52114022408 8L(steel)<8L-TS120C370-H>
 Mounting: Horizontal
 Pressure: 16Mpa
 Oil port: G3/8" (plastic plug)
 Control valve: Cetop directional valve
 "G" type <SV34024G>*3



Relief valve and T port install oil return pipe

描图	
描校	
旧底图总号	
底图总号	
签字	日期

标记	处数	更改文件号	签字	日期
设计	许桂旭	标准化		
校核		批准		
审核		日期	2017-10-12	

 Huaian VIBO Hydraulics Co., Ltd				VIBO Hydraulics	
				Car lift power unit	
图样标记	数量	重量	比例	CMC1-VB	
	1		1:3.5		