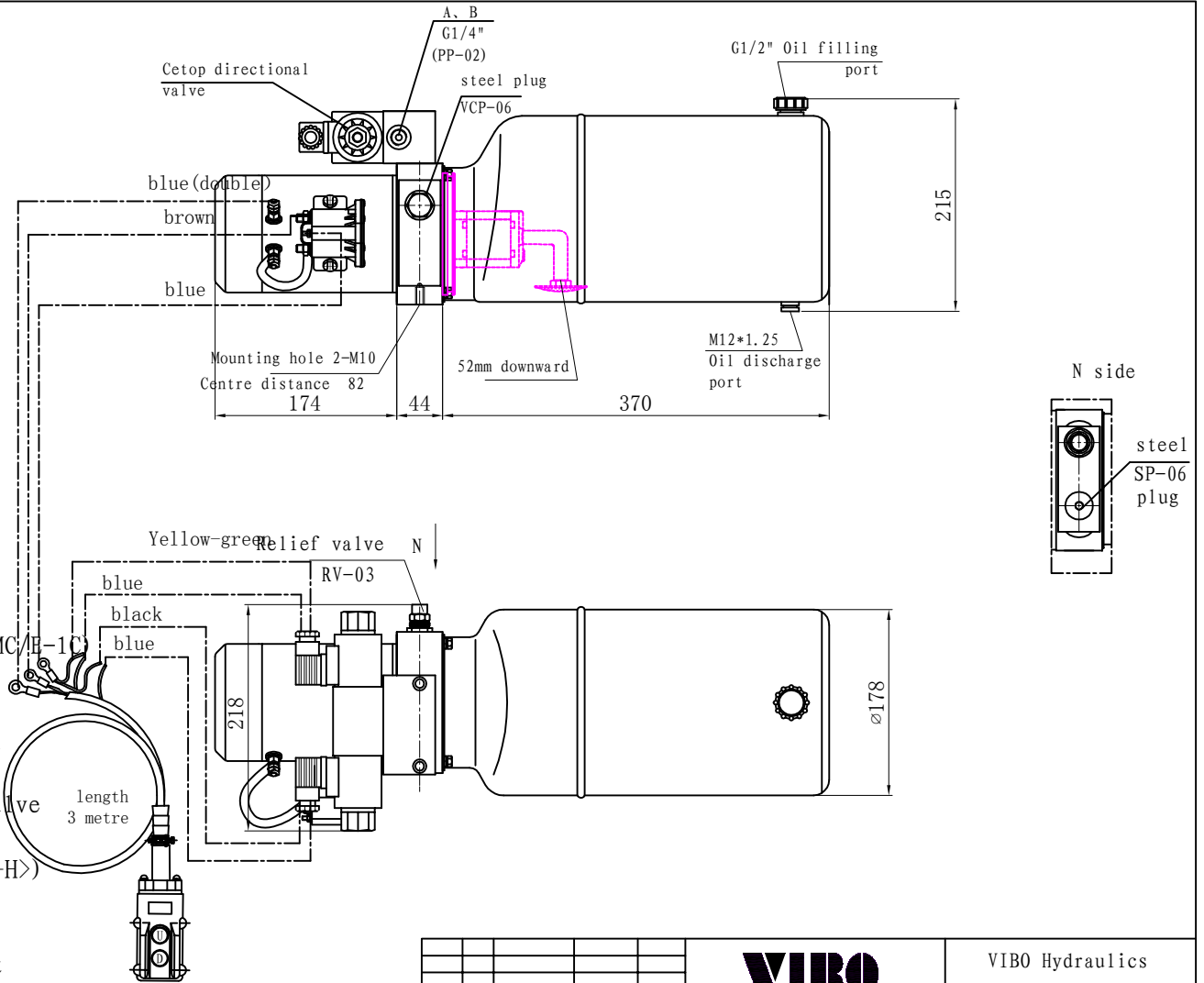
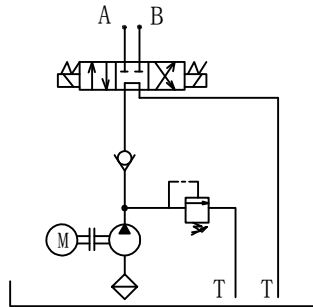


5616-01



Technical Date
 Manifold: 300.005.100.01 <C001>
 Modular block: 400.002.002.01 (MB11-CMC/H-1C)
 Motor: <MD24220>24V 2.2Kw 2800rpm
 Pump: <CBK-F120>2.0cc/r
 Control valve: DC24V Cetop directional valve "G" type <SV34024G>
 <CV-02A> Check valve <RV-03> Relief valve
 Pressure: 16Mpa
 Tank: 52114022408 (steel <8L-TS120C370-H>)
 Mounting: Horizontal
 Oil port: A/B=G1/4"
 Manifold T port and relief valve port install oil return pipe

描图

描校

旧底图总号

底图总号

签字 日期

				VIBO				VIBO Hydraulics	
				Huain VIBO Hydraulics Co., Ltd				Outline Drawing	
标 记	处 数	更 改 文 件 号	签 字	日 期	图 样 标 记	数 量	重 量	比 例	
投 计	许 桂 旭	标 准 化						1:3.5	
校 对		批 准							
审 核									
工 艺		日 期	2017-08-15						
								CMC-VB	