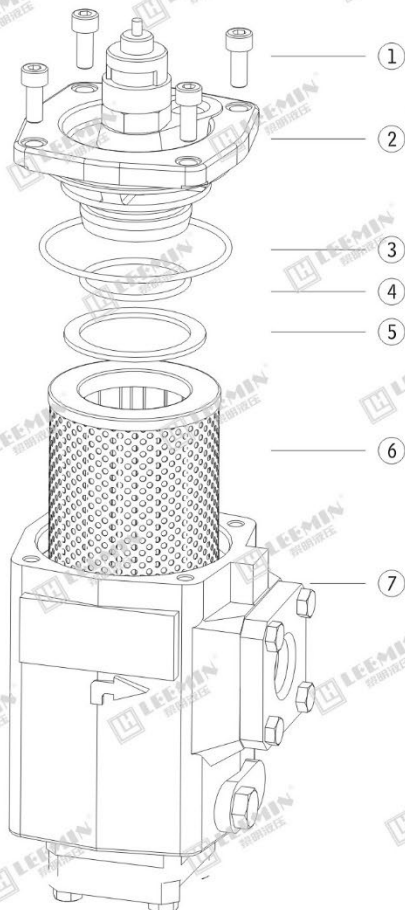
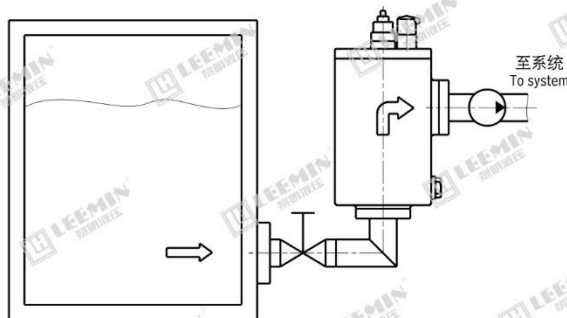


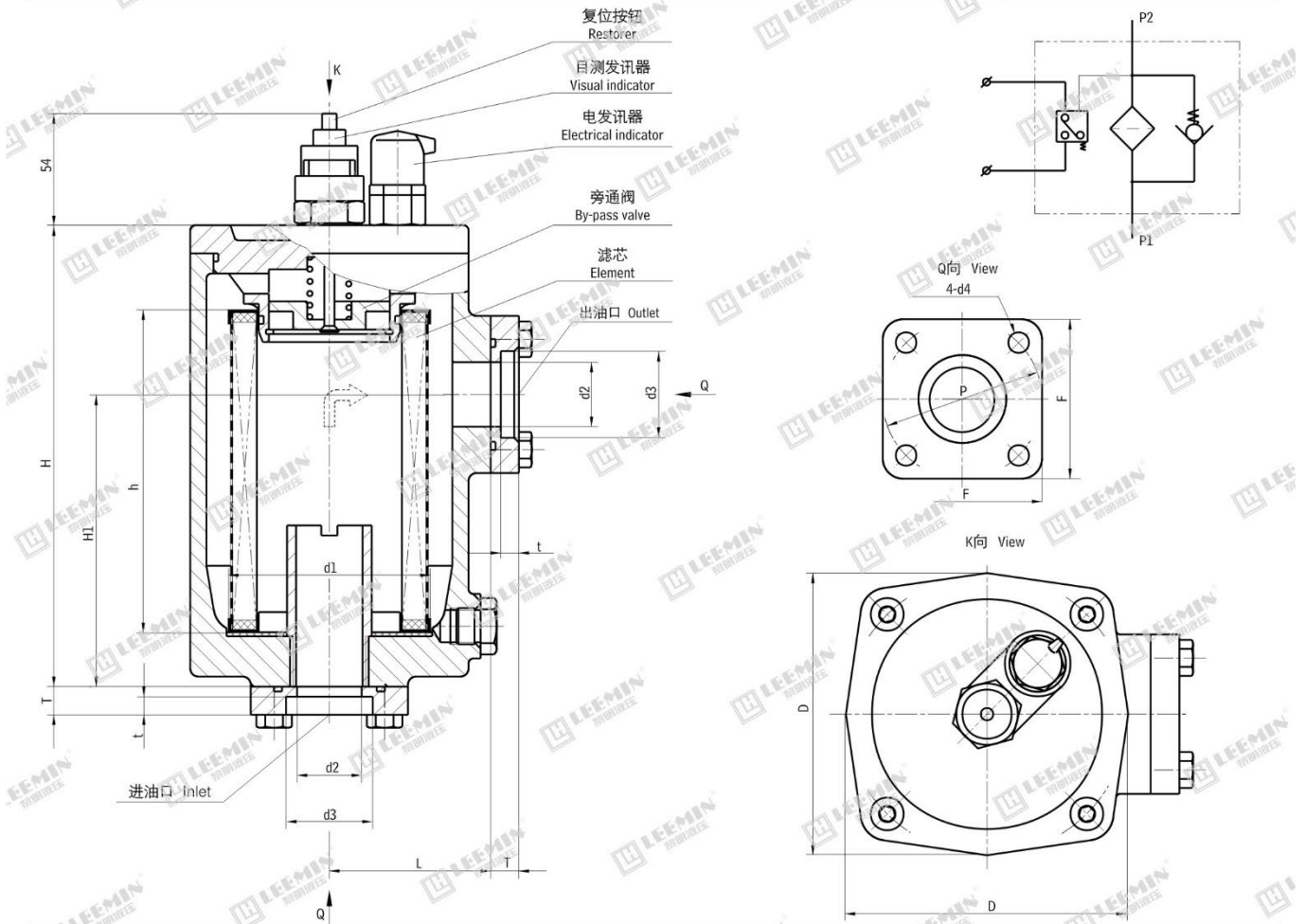
产品介绍

ISV 系列管路吸油过滤器系由铝合金外壳、滤芯、旁通阀及目测发讯器和电发讯器构成的轻质而坚固的带外壳吸油过滤器，应竖直安装在油箱外的管路上，不影响管路的布置，油箱的尺寸不受过滤器的限制。该系列过滤器具有以下特点：(a)带目测发讯器：当滤芯被污染物逐渐堵塞时，目测发讯器观察窗内的红色信号环慢慢上升，当红色信号环上升到最高位置时(观察窗内完全红色)，指示滤芯已被污染物堵塞到需清洗或更换的程度了。清洗或更换滤芯后，按复位按钮，使红色信号环下滑；(b)带电发讯器：当滤芯被污染物堵塞到出油口的真空度为 -0.018MPa 时，发讯器内的微动开关动作，发出开关信号，指示应清洗或更换滤芯，若此时又不能马上停机或无人来更换滤芯，设在过滤器盖内的旁通阀会自动开启(开启压力为：真空度 -0.02MPa)；(c)带旁通阀：当滤芯被污染堵塞到出油口压力(真空度 -0.02MPa)时，旁通阀会自动开启，以避免油泵出现吸空等故障。



序号 Number	名称 Name	说明 Note
1	螺钉 Bolt	
2	滤盖 Cap	
3	O形密封圈 O-ring	易损件 Wearing Parts
4	O形密封圈 O-ring	易损件 Wearing Parts
5	弹性垫圈 Spring gasket	
6	滤芯 Element	易损件 Wearing Parts
7	壳体 Housing	

连接尺寸



单位Unit:mm

型号 Model	H	H1	L	h _i	d1	d2	d3	d4	P	F	D	T	t
ISV20 - 40 × *	167	100	67	110	φ 85	φ 20	φ 27.5	φ 9	φ 70	68	112	12	8
ISV25 - 63 × *						φ 25	φ 34.5						
ISV32 - 100 × *	229	145	80	160	φ 100	φ 32	φ 43	φ 11	φ 78	78	138	14	9
ISV40 - 160 × *						φ 40	φ 49						
ISV50 - 250 × *	259	170	90	180	φ 120	φ 50	φ 61	φ 14	φ 102	96	156	20	14
ISV65 - 400 × *	284		105	200	φ 140	φ 65	φ 77		φ 130	122	180		
ISV80 - 630 × *			φ 80	φ 90	φ 166	156	230						
ISV90 - 800 × *	352	240	135	260	φ 180	φ 90	φ 103	φ 18	φ 166	156	230	22	15
ISV100 - 1000 × *						φ 100	φ 115						

注：进出口法兰由我公司提供，用户需准备外径d3尺寸的管子焊上即可。

Note: The inlet and outlet flanges, for this series will be supplied by our plant; the customer only need welding steel tube d3.